

GROVE

SCHLAUCHLEITUNGEN FAHRGESTELL
 HOSES CHASSIS

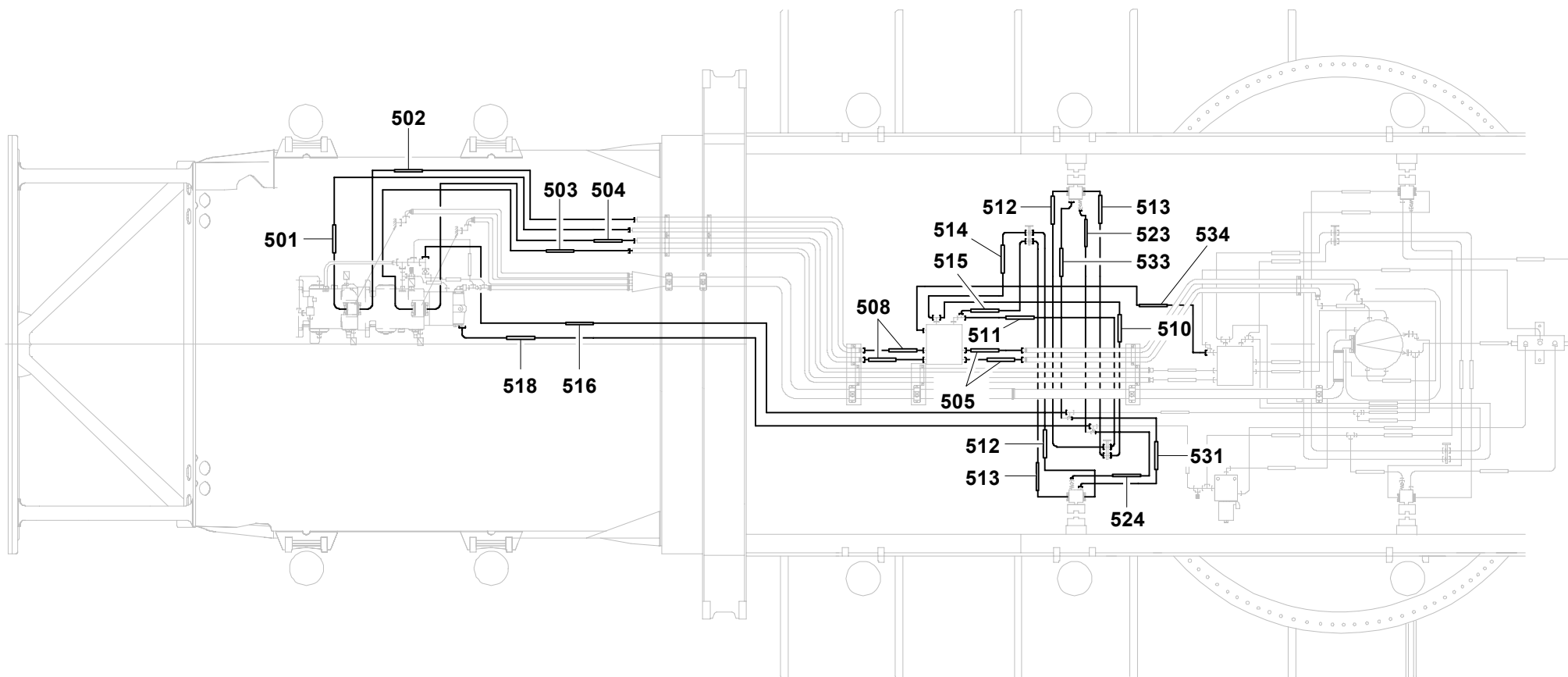
BILDTAFEL
 PICTORIAL DISPLAY

11.11

3197667-ETL E

1/10

GMK 6400
BE 506
G 781



GROVE

SCHLAUCHLEITUNGEN FAHRGESTELL
HOSES CHASSIS

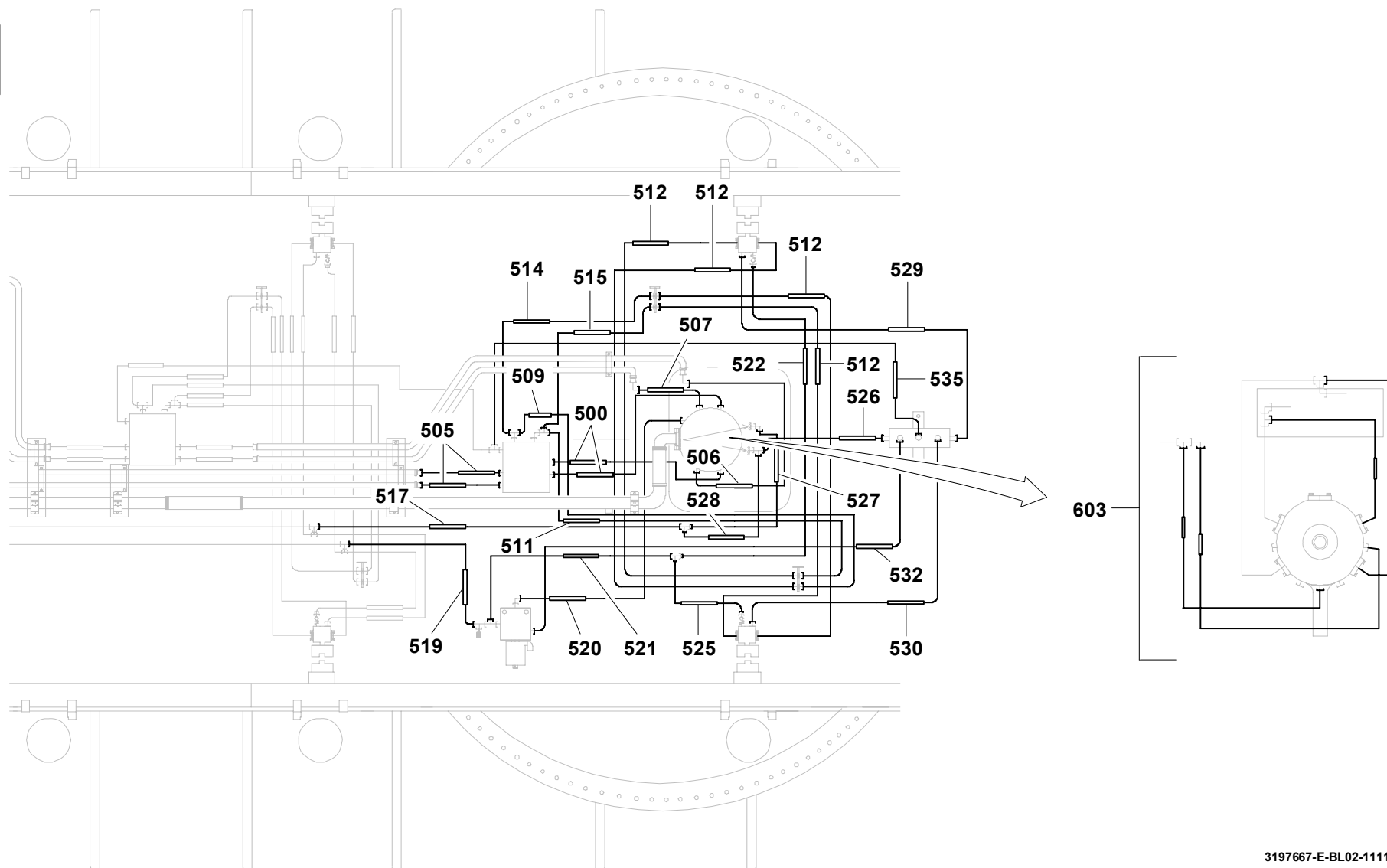
BILDTAFEL
PICTORIAL DISPLAY

11.11

3197667-ETL E

2/10

GMK 6400
BE 506
G 781



GROVE

SCHLAUCHLEITUNGEN FAHRGESTELL
 HOSES CHASSIS

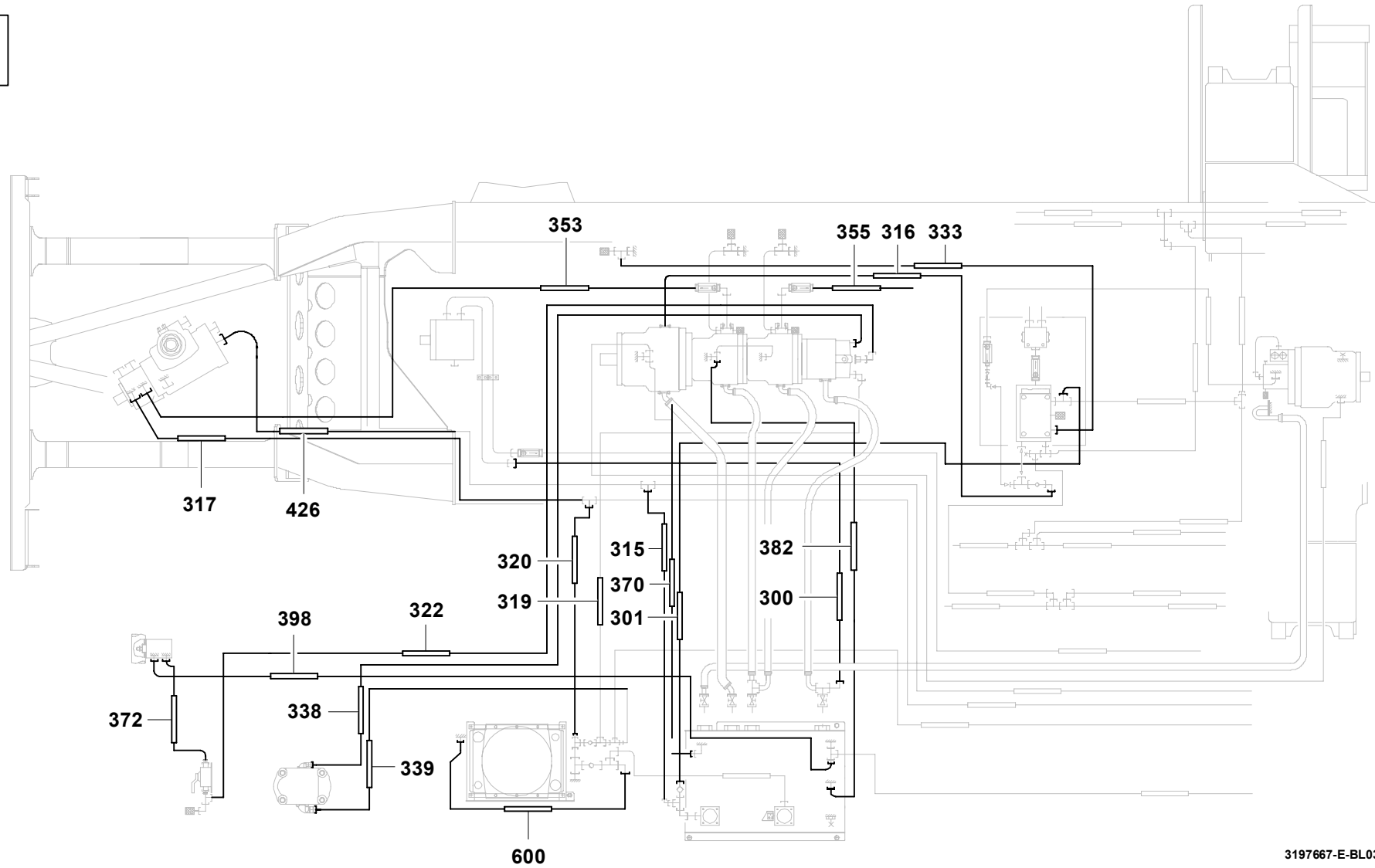
BILDТАФЕЛ
 PICTORIAL DISPLAY

11.11

3197667-ETL E

3/10

GMK 6400
BE 506
G 781



GROVE

SCHLAUCHLEITUNGEN FAHRGESTELL
 HOSES CHASSIS

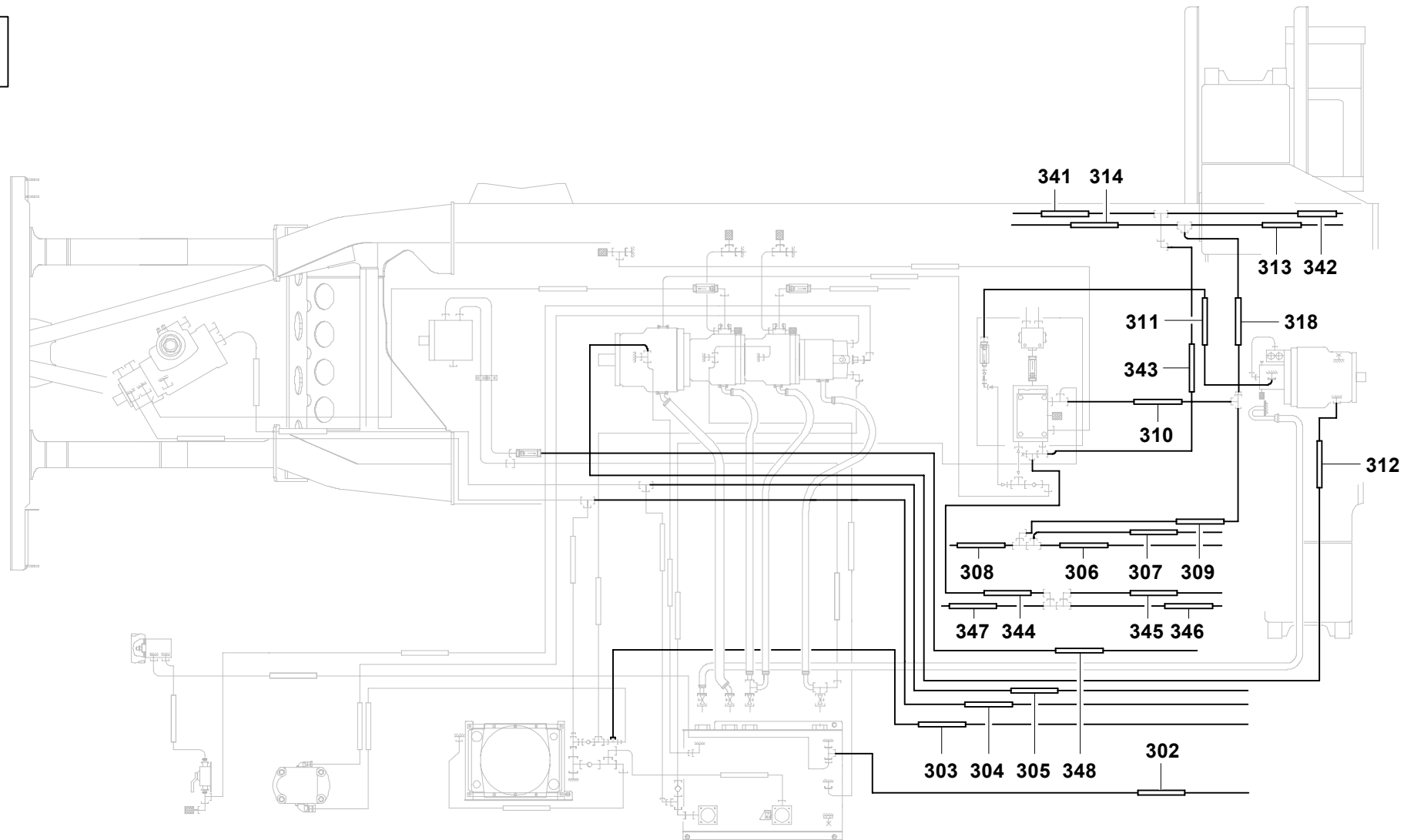
BILDТАFЕL
 PICTORIAL DISPLAY

11.11

3197667-ETL E

4/10

GMK 6400
BE 506
G 781



GROVE

SCHLAUCHLEITUNGEN FAHRGESTELL
HOSES CHASSIS

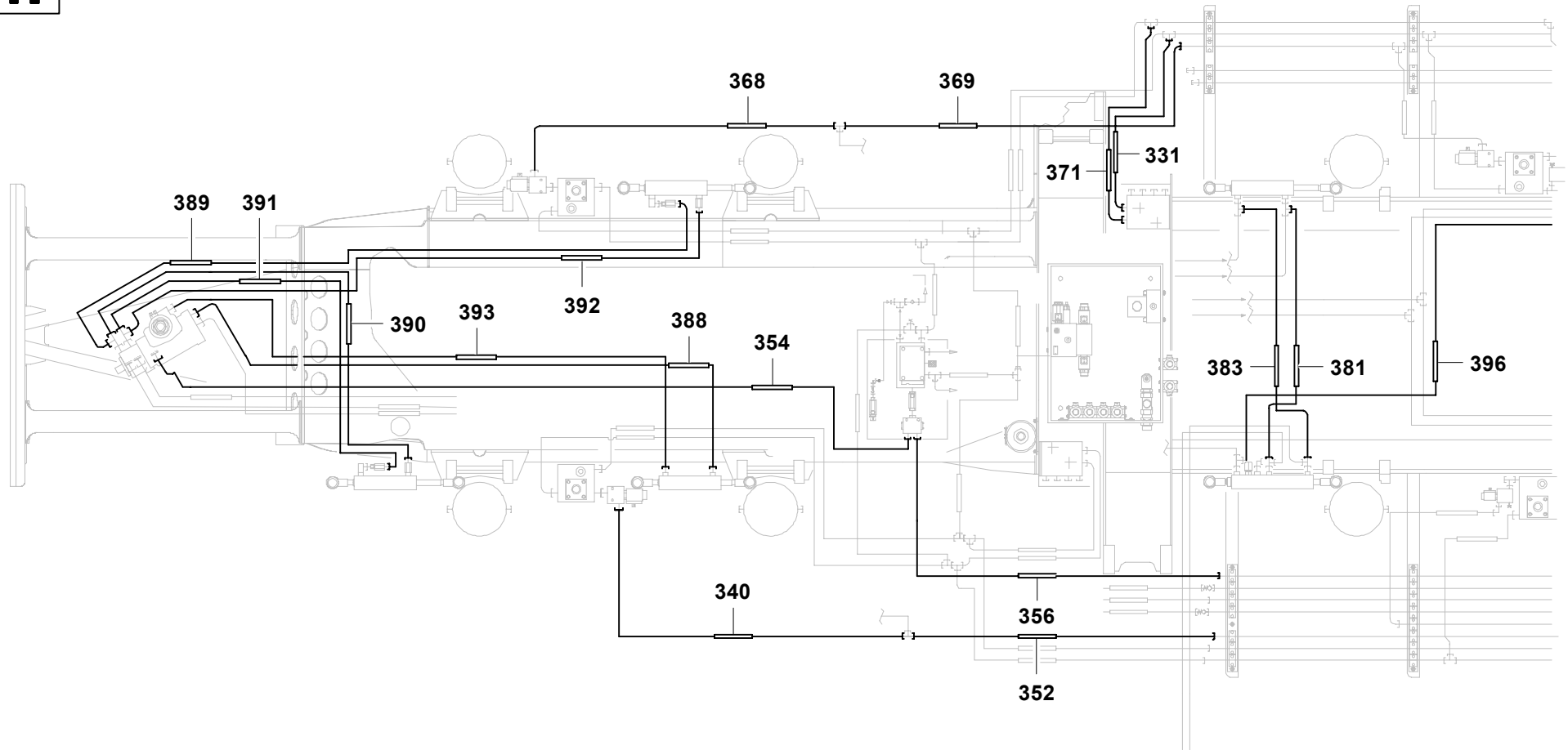
BILDTAFEL
PICTORIAL DISPLAY

11.11

3197667-ETL E

5/10

GMK 6400
BE 506
G 781



GROVE

SCHLAUCHLEITUNGEN FAHRGESTELL
HOSES CHASSIS

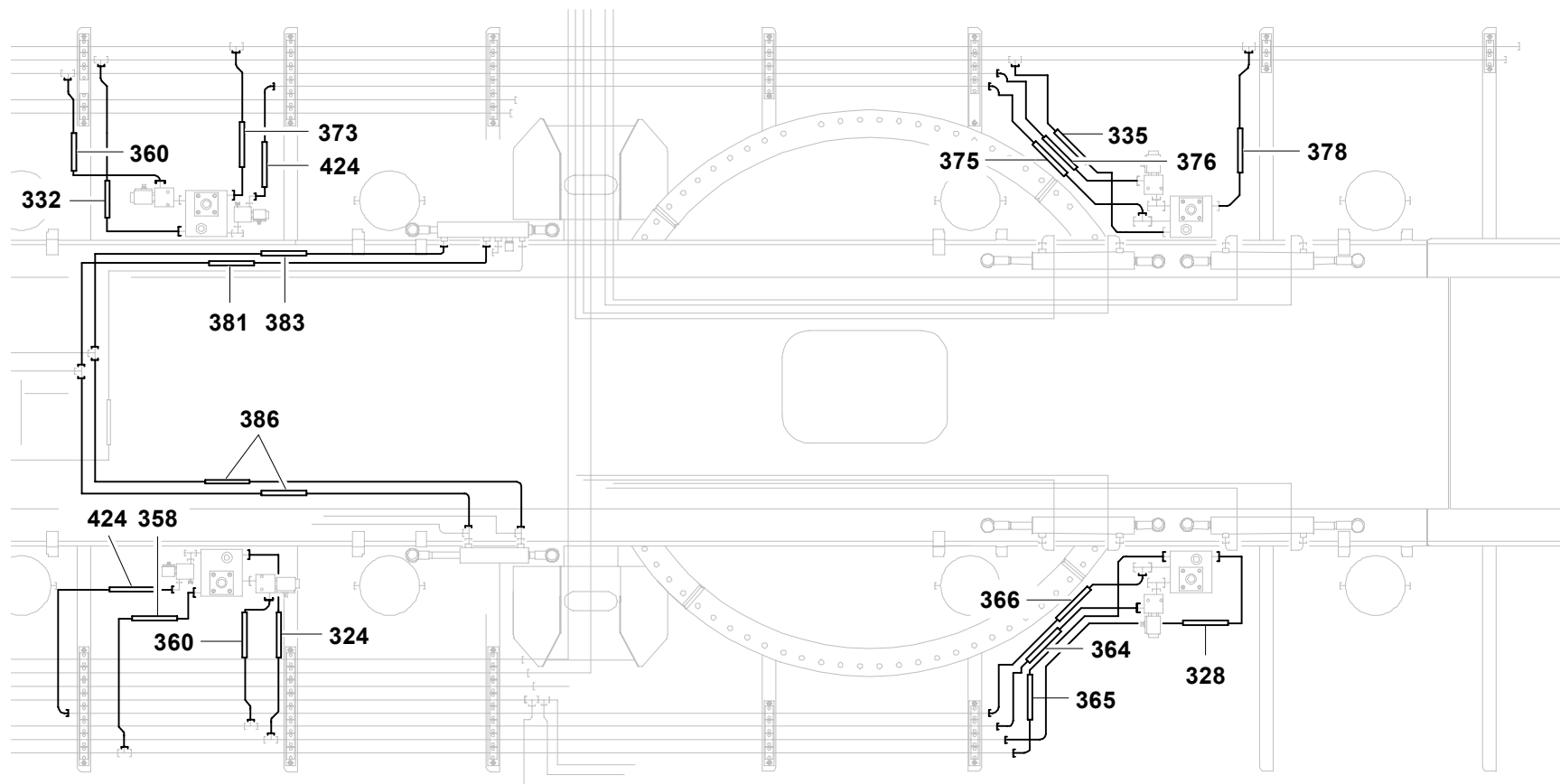
BILDТАFЕL
PICTORIAL DISPLAY

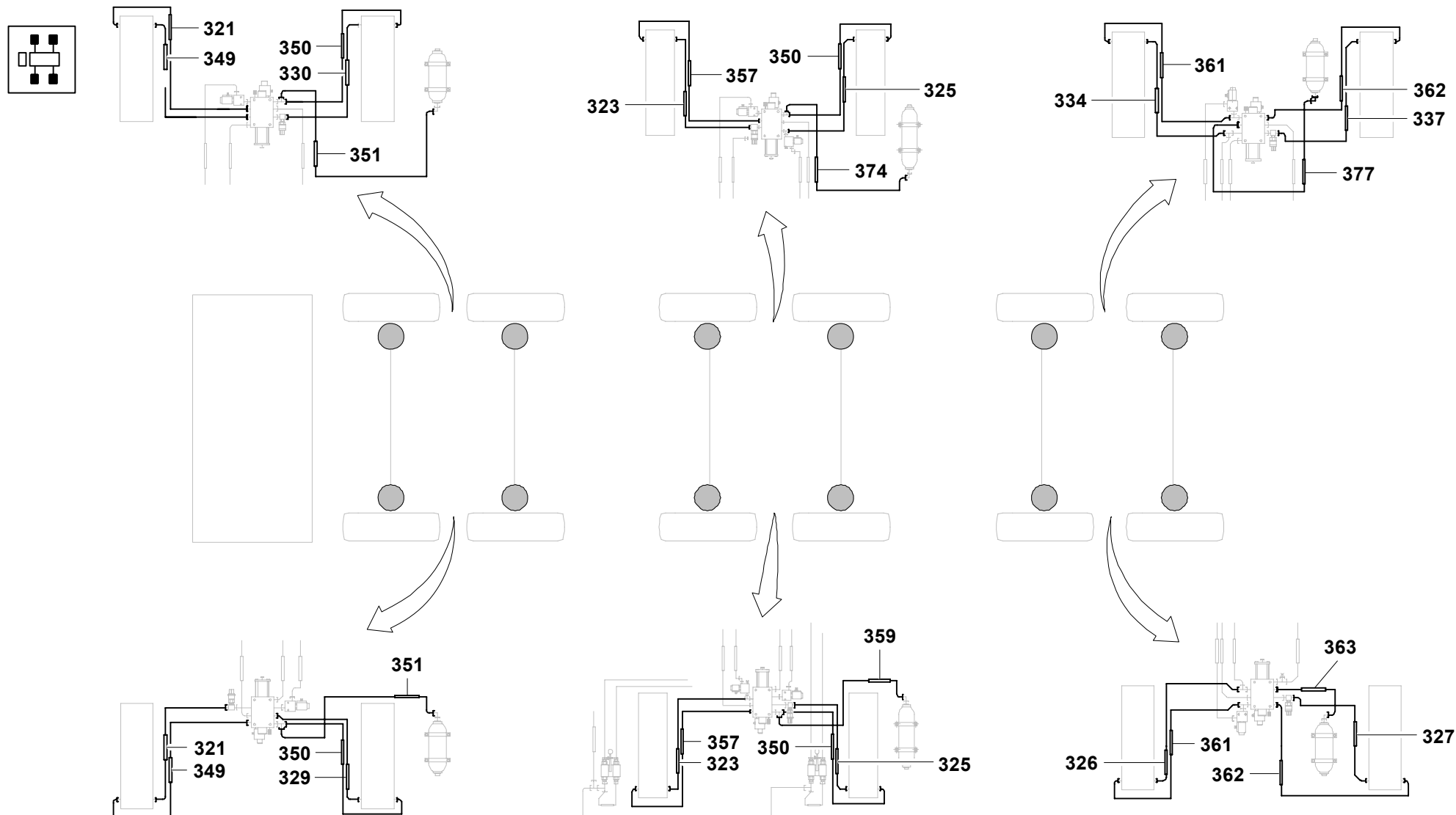
11.11

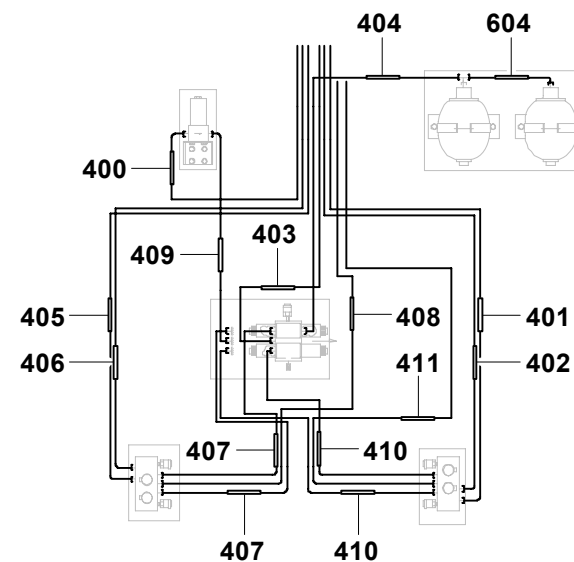
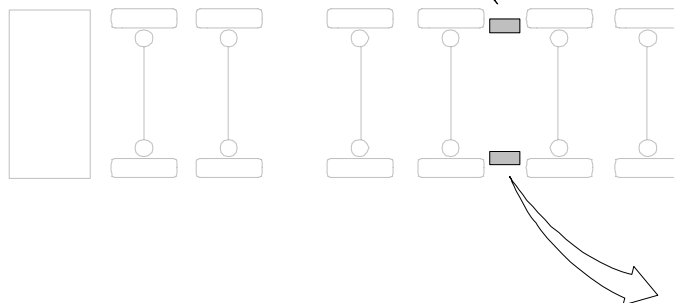
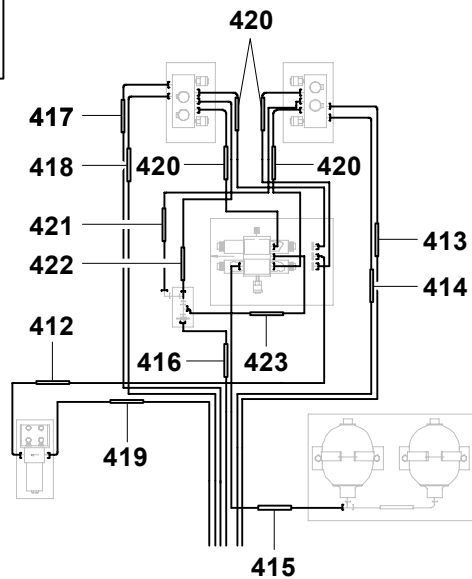
3197667-ETL E

6/10

GMK 6400
BE 506
G 781









SCHLAUCHLEITUNGEN FAHRGESTELL
HOSES CHASSIS

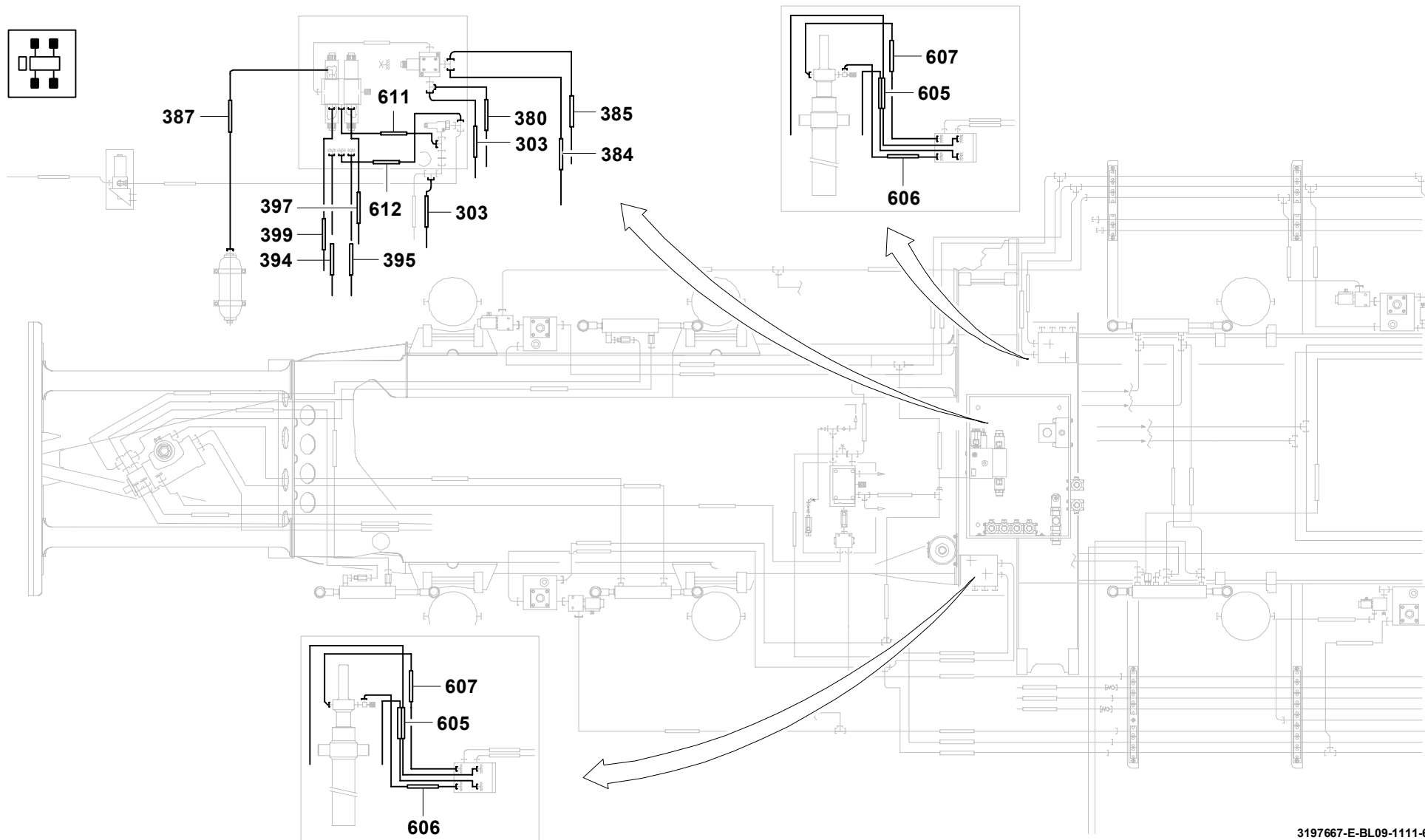
BILDТАФЕЛ
PICTORIAL DISPLAY

11.11

3197667-ETL E

9/10

**GMK 6400
BE 506
G 781**



GROVE

SCHLAUCHLEITUNGEN FAHRGESTELL
HOSES CHASSIS

BILDТАФЕЛ
PICTORIAL DISPLAY

11.11

3197667-ETL E

10/10

GMK 6400
BE 506
G 781

